

Правила эксплуатации и ухода за мебелью:

1. Во избежание перекоса мебель рекомендуется устанавливать на ровные поверхности. Эксплуатировать в сухих, проветриваемых помещениях при температуре не менее 10 градусов.
 2. Не следует устанавливать мебель близко к сырým, холодным стенам. Мебель должна быть защищена от прямого попадания солнечных лучей, не должна размещаться вблизи отопительных приборов. Если расстояние между боковой поверхностью нагревательного прибора и изделием мебели меньше 50 мм, рекомендуется использовать прокладку из теплоизоляционного материала.
 3. В случае загрязнения поверхностей, облицованных синтетическим материалом, пропитанных термореактивными полимерами, рекомендуется протирать их мягкой влажной тканью, затем сухой.
 4. В мебели, имеющей крепление болтами, винтами, шурупами, при ослаблении соединений необходимо периодически подтягивать их.
 5. Поверхности деталей мебели оберегать от попадания влаги, щелочей, ацетона, спирта и т.д., а так же от механических повреждений. На поверхность мебели не следует ставить горячие предметы.
- ВНИМАНИЕ!** Предприятие-изготовитель не несет ответственности за дефекты, возникшие в результате нарушения покупателем правил эксплуатации и ухода за мебелью.

Условия транспортировки и хранения.

Мебель транспортируют всеми видами транспорта в крытых транспортных средствах, а так же в контейнерах. В пределах одного населенного пункта мебель допускается перевозить открытым автотранспортом при условии предохранения ее от повреждения, загрязнения и атмосферных осадков. При транспортировании изделий в местах соприкосновений их друг с другом, с кузовом транспортных средств и увязочными материалами должны быть мягкие прокладки, предохраняющие от механических повреждений. Погрузочно-разгрузочные работы при транспортировании мебельных пакетов должны осуществляться так, чтобы в результате данных работ мебельные пакеты не получили механических повреждений. Допускается перевозка мебели транспортом заказчика. В данном случае предприятие за сохранность изделия в период транспортирования ответственности не несет. Изделия мебели должны храниться в крытых помещениях при температуре не менее +2 градуса и относительной влажности воздуха от 45-70%.

Гарантии изготовителя

Мебель соответствует требованиям настоящего стандарта при соблюдении условий транспортирования, эксплуатации и хранения.

Гарантийный срок эксплуатации изделий - 24 месяца.

Гарантийный срок при розничной продаже через торговую сеть исчисляется со дня продажи мебели.

Гарантии распространяются на мебель, изготовленную ООО "Моби".

Требуется:

1. Соблюдать правила эксплуатации мебели.
2. Не производить ремонт мебели самостоятельно без выяснения обстоятельств поломки.
3. В случае обнаружения дефекта необходимо обратиться в торговую точку по месту приобретения товара.

Рекламация на изделие принимается:

- При наличии документов подтверждающих факт купли-продажи (кассовый чек).

- При отсутствии внешних механических повреждений, полученных по вине покупателя.

Срок ремонта соответствует сроку, определенному в Законе о защите прав потребителя, либо соглашением сторон.

В случае механических повреждений, полученных по вине покупателя, производится платное обслуживание (за счет покупателя).

При несоблюдении этих правил гарантийный ремонт не производится.

Маркировочный ярлык

ООО «Моби»

Юридический адрес: 603137 г. Нижний Новгород, пр. Гагарина, д. 111, офис 16
Фактический адрес: 607686 Нижегородская обл., Кстовский р-н, пос. Садовский, д. 100

Стол письменный Комфорт 10 СК

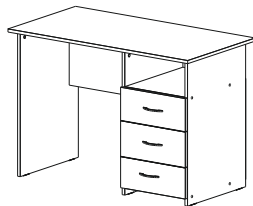
Размер изделия (мм): 1100 x 570 x 759

Регистрационный номер декларации
о соответствии: ЕАЭС N RU Д-РУ.ДМ46.В.00223/20

Дата изготовления:

Гарантийный срок: 24 месяца

Срок службы: 5 лет



ТР ТС 025-2012
ГОСТ 16371-2014



Общество с ограниченной ответственностью «Моби»

Почтовый адрес: 603058 Россия, г. Нижний Новгород, ул. Новикова-Прибоя, д. 4
Фактический адрес: 607686 Россия, Нижегородская обл., Кстовский р-н
пос. Садовский, д. 100
тел.: 8(831)216-29-81
Сайт: www.mobi-mebel.ru
E'mail: mail@mobi-mebel.ru

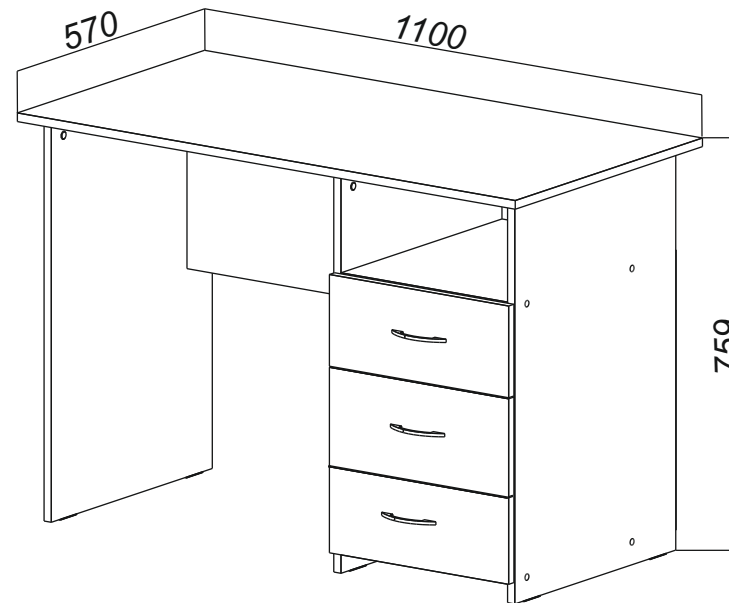


Регистрационный номер декларации
о соответствии: ЕАЭС N RU Д-РУ.ДМ46.В.00223/20

ТР ТС 025-2012
ГОСТ 16371-2014

Стол письменный Комфорт 10 СК

шир/глуб/выс мм: 1100 x 570 x 759



ВНИМАНИЕ!

При транспортировке и хранении мебели в упаковке она должна быть надежно защищена от намокания, грязи, сильных толчков, ударов тяжелыми предметами, а так же не допустимо падение с любой высоты. При покупке проверить целостность упаковок, их количество.

ИНСТРУКЦИЯ ПО СБОРКЕ И ЭКСПЛУАТАЦИИ МЕБЕЛИ

Сборку рекомендуется производить с помощью специалиста, так как неправильная сборка может привести к нежелательным последствиям. Инструкция даст вам необходимые рекомендации по сборке, порядка которых просим вас придерживаться. Перед сборкой внимательно ознакомьтесь с инструкцией, проверьте комплектность фурнитуры и разберите ее по назначению.

Комплектовочная ведомость на детали

№	Наименование	Размеры, мм.	Материал	Количество
1	Столешница	1100 x 570	ЛДСП 16,0 мм.	1 шт.
2	Стойка левая	740 x 490	ЛДСП 16,0 мм.	1 шт.
3	Стойка средняя	740 x 490	ЛДСП 16,0 мм.	1 шт.
4	Стойка правая	740 x 490	ЛДСП 16,0 мм.	1 шт.
5	Стенка горизонтальная	368 x 490	ЛДСП 16,0 мм.	2 шт.
6	Царга	324 x 624	ЛДСП 16,0 мм.	1 шт.
7	Боковина ящика левая	400 x 92	ЛДСП 16,0 мм.	3 шт.
8	Стенка задняя ящика	311 x 92	ЛДСП 16,0 мм.	3 шт.
9	Фасад ящика	168 x 396	ЛДСП 16,0 мм.	3 шт.
10	Стенка накладная	515 x 395	ДВПО 4,0 мм.	1 шт.
11	Дно ящика	340 x 404	ДВПО 4,0 мм.	3 шт.
13	Боковина ящика правая	400 x 92	ЛДСП 16,0 мм.	3 шт.

Комплектовочная ведомость на фурнитуру

№	Наименование	Количество
14	Ручка мебельная скоба	3 шт.
15	Гвоздь 1,6 x 25	27 шт.
16	Винт - конфирмат 7 x 50 потайной внутр. шест.	11 шт.
17	Шток эксцентрика	18 шт.
18	Эксцентриковая стяжка 15/15 пластиковая	18 шт.
19	Заглушка для евровинта	10 шт.
20	Дюбель - гвоздь 6 x 50 пластмассовый	12 шт.
21	Евровинт 6,3 x 10,5 потайной	12 шт.
22	Ключ для евровинта (№4)	1 шт.
23	Подпятник двойной 8мм	6 шт.
24	Шуруп 3,5 x 20 потайной	3 шт.
25	Шуруп 3,5 x 16	12 шт.
26	Шуруп 4,2 x 25 п/сф	6 шт.
27	Фиксатор задней стенки RV 8	3 шт.
28	Направляющая роликовая L = 400 мм.	3 компл.
29	Заглушка самоклеящаяся	1 шт.

Внимание!

Изделие универсальное, собирается на левую и на правую сторону. Видимые отверстия Ø7мм закрыть самоклеющимися заглушками, Ø5мм пластмассовыми заглушками.

